

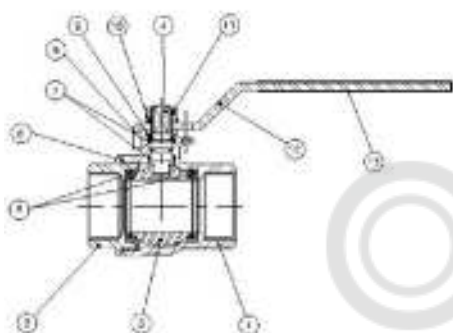
Модель 2014

Кран шаровой полнопроходной двухсоставной из нержавеющей стали



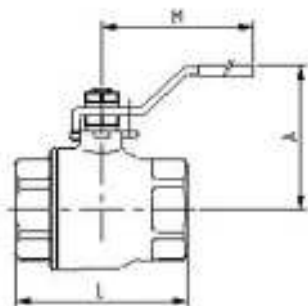
Описание

Кран шаровой полнопроходной двухсоставной
 Резьба согласно стандарту DIN 2999
 Выполнен из нерж. стали AISI 316(CF8M)
 Уплотнение седла шара PTFE+15%G.F
 Защита от протечек через отверстие штока
 Кольцо штока – Viton
 Уплотнение штока – PTFE
 Система блокировки
 Макс. рабочее давление 63 Kg/cm²
 Рабочая температура –25 °С +180 °С
 Среда применения: отопление и водоснабжение.



| № | Наименование | Материал |
|----|-----------------------|------------------------------|
| 1 | Корпус | Нержавеющая сталь AISI 316 |
| 2 | Крышка корпуса | Нержавеющая сталь AISI 316 |
| 3 | Шар | Нержавеющая сталь AISI 316 |
| 4 | Шток | Нержавеющая сталь AISI 316 |
| 5 | Уплотнение седла шара | Тефлон + 15% FV/PTFE +15% GF |
| 6 | Прокладка | Тефлон/PTFE |
| 7 | Стопорная шайба | Тефлон |
| 8 | Уплотнительное кольцо | Витон |
| 9 | Уплотнение штока | Нержавеющая сталь AISI 304 |
| 10 | Шайба | Нержавеющая сталь AISI 304 |
| 11 | Гайка | Нержавеющая сталь AISI 304 |
| 12 | Ручка | Нержавеющая сталь AISI 304 |
| 13 | Рукав ручки | Винил |

ОСНОВНЫЕ ПАРАМЕТРЫ



| Модель | Размер | PN | Параметры (мм) | | | | Вес (кг) |
|---------|--------|----|----------------|------|------|-----|----------|
| | | | P | A | L | M | |
| 2014 02 | 1/4" | 63 | 11 | 50 | 44.5 | 104 | 207 |
| 2014 03 | 3/8" | 63 | 12.7 | 50 | 44.5 | 104 | 195 |
| 2014 04 | 1/2" | 63 | 15 | 51.5 | 55 | 104 | 237 |
| 2014 05 | 3/4" | 63 | 20.6 | 62 | 70.5 | 122 | 442 |
| 2014 06 | 1" | 63 | 25.4 | 65 | 82.5 | 122 | 606 |
| 2014 07 | 1 1/4" | 63 | 31.8 | 82 | 91 | 180 | 1084 |
| 2014 08 | 1 1/2" | 63 | 38.1 | 88 | 103 | 205 | 1544 |
| 2014 09 | 2" | 63 | 50.8 | 106 | 120 | 219 | 2648 |
| 2014 10 | 2 1/2" | 63 | 65 | 119 | 152 | 240 | 4707 |
| 2014 11 | 3" | 63 | 80 | 135 | 172 | 275 | 7288 |

ГРАФИК ЗАВИСИМОСТИ РАБОЧЕГО ДАВЛЕНИЯ И ТЕМПЕРАТУРЫ

